

Harfleur Zoom

Informations Municipales - numéro 62 - Février 2018



Au service {du} public



Mobilisation pour l'École.

Depuis 2015, le collège et les écoles primaires et maternelles de la commune sont sortis de REP !

Qu'est-ce que le REP ?

Le sigle signifie Réseau d'Éducation Prioritaire. Les écoles qui en font partie bénéficient d'un renforcement de moyens tel qu'un nombre limité d'enfants par classe. La politique de l'éducation prioritaire est de renforcer l'action pédagogique et éducative dans les écoles qui rencontrent des difficultés sociales.

A la fin de l'année scolaire, la CAPE va s'arrêter. Elle a permis notamment de provoquer deux ouvertures de classe à l'école des Caraques.

Qu'est-ce que la CAPE ?

Cela signifie Convention d'Accompagnement pour les Priorités Éducatives. C'est une convention signée entre l'Éducation Nationale et la Ville d'Harfleur qui garantit une augmentation limitée du nombre des élèves dans les classes de nos écoles.

La convention a été signée suite à la sortie de REP. Cela permettait une sortie en douceur de ce dispositif.

A l'invitation de Christine Morel, un Conseil d'écoles extraordinaire de l'ensemble des groupes scolaires d'Harfleur, s'est réuni le 15 janvier. Élus, directeurs d'écoles, enseignants, représentants de parents d'élèves ont tous exprimé leur grande inquiétude quant au devenir de l'éducation scolaire à Harfleur.

Quel est le problème ?

La population d'Harfleur augmente d'année en année depuis 2014. C'est le fruit de la politique du logement poursuivie par la Municipalité. Le nombre d'enfants à accueillir augmente lui aussi (l'école des Caraques compte 50 enfants de plus qu'il y a trois ans). Sans limitation du nombre d'enfants par classe, comment les enseignants pourront-ils être à l'écoute de tous et des plus fragiles en particulier ?

Sans un Réseau d'aide spécialisé, comment porter attention aux élèves en grande difficulté ?

Qu'a-t-il été décidé ?

La bataille pour signer une nouvelle CAPE jusqu'à la révision de la carte nationale de l'éducation prioritaire est lancée.

La Ville et les enseignants travaillent déjà à constituer un dossier technique qui sera remis aux autorités compétentes. Madame le Maire a sollicité l'aide de notre député JP. Lecoq.

Mobilisation des parents d'élèves

Les parents d'élèves eux, sont déjà mobilisés. Les représentants des parents dans les conseils d'écoles vont donc solliciter le soutien du plus grand nombre de parents. Des actions, pétitions ou autres moyens sont en réflexion.

Dans chaque école de la commune, les représentants des parents d'élèves vont être à l'écoute de tous pour discuter, proposer, pour gagner cette bataille pour des conditions d'enseignement de qualité.

En conclusion de la réunion extraordinaire des conseils d'écoles, Christine Morel a affirmé : « Ce n'est qu'ensemble, parents, enseignants, élus municipaux, que nous pourrons gagner pour l'avenir de nos enfants ».



J'ai besoin de vous

Lors de mes vœux aux personnalités, j'ai prévenu que l'année 2018 sera celle de la lutte pour le maintien de conditions acceptables pour les écoles.

La première de nos luttes sera le maintien de la CAPE (convention signée avec l'Éducation Nationale).

En effet la fin de celle-ci, en juin 2018, concernera toutes les écoles primaires et maternelles présentes sur notre territoire. Cette convention, que nous avons signée en 2015, nous garantissait une augmentation des effectifs par classe acceptable d'une année à l'autre.

Demain avec la fin de cette CAPE, l'augmentation annoncée des effectifs par classe sera réalisée même si, je l'espère, le maximum annoncé (35) ne sera pas atteint.

Cela pourrait avoir comme conséquences :

- des classes surchargées et donc une prise en compte très difficile, voir impossible des difficultés des enfants par les enseignants,
 - des classes matériellement non prévues pour l'effectif maximum annoncé. Vous qui connaissez les classes accueillants vos enfants, les imaginez-vous avec 35 tables et chaises. Moi pas. Et même si les locaux sont du ressort de la Municipalité, on ne peut pousser les murs !
 - des fermetures de classe voir d'école possibles.
- Que vos enfants rencontrent des difficultés particulières ou pas, ils seront forcément touchés par ces modifications.

Baisser les yeux ? Doit-on dire, comme je l'entends parfois sur d'autres sujets, « *c'est vrai que c'est moche, mais je ne me sens pas concerné* », « *je n'ai pas de temps à consacrer et ce n'est peut-être pas si grave* »... ?

Je souhaite de tout mon cœur me tromper mais, l'augmentation des contraintes, les décisions prises à tout niveau et cela depuis plusieurs années, me font craindre l'inverse.

Pour réussir, nous aurons besoin d'une implication forte de tous, parents d'élèves, enseignants mais aussi de vous habitants d'Harfleur, même si vous n'êtes pas impactés directement.

Comme je vous l'avais annoncé dans l'édito de janvier : « *J'ai besoin de vous* ».

Christine Morel
Maire d'Harfleur

Sommaire

Retrospective p.4

Dossier p.8

En détails p.14

Focus p.16

Actu p.17

Infos p.20

Agenda p.24

Bulletin d'information
de la ville d'Harfleur
Mairie d'Harfleur
55 rue de la République
76700 Harfleur

Directrice de publication :
Christine Morel

Rédaction :
Services Mairie d'Harfleur
Éléonora Hurillon-Ajzenman

Maquette / photographie :
Alexandra Gobbé-Anne
Nadia Younsi
Éric Boucher

Imprimeur : Bemo Graphic
rue des Artisans
BP 204
61006 Alençon Cedex

Rétrospective

Sous le signe de l'engagement

Une règle bien établie en France, confère au mois de janvier le surnom de « mois des vœux ». Harfleur ne déroge pas à cette tradition qui permet à la Municipalité de rencontrer les partenaires avec qui elle a travaillé durant l'année, les associations et habitants qui s'investissent au quotidien dans la Ville, les personnels municipaux. Trois temps forts ont ainsi émaillé l'agenda des deux premières semaines de janvier.



« Transformer nos vœux en réalité »

C'est par ces mots que Christine Morel, entourée de l'ensemble des élus de sa majorité, a accueilli les quelques 250 personnalités qui ont répondu à son invitation. Dans son intervention, le Maire d'Harfleur a tiré un bilan de l'année 2017, indiquant vouloir placer ses vœux sous le signe d'un optimisme raisonné, malgré une situation sociale très difficile pour beaucoup, des tensions internationales renforcées, un dérèglement climatique menaçant. Christine Morel a poursuivi en indiquant : « Dans le même temps, à Harfleur en 2017, malgré les

contraintes extérieures qui pèsent sur nous et qui assèchent nos finances, nous avons avec l'ensemble des services beaucoup et je le pense, bien travaillé, dans tous les domaines » citant pêle-mêle la construction du Centre technique municipal, l'application du « 0 phyto » dans les espaces verts, de nombreux travaux dans les écoles, des animations tout au long de l'année sur l'ensemble de la ville, et notamment les spectacles tenus à la Forge ou le programme d'Harfleur berceau de l'Estuaire. Christine Morel a, également, évoqué, le travail social et d'animations pour tous les publics de la petite enfance au 3ème âge mené par la Ville, un travail « qui fait le

lien social à l'échelle de la ville et de chacun de ses quartiers ; un travail social, sociétal et quotidien ». En conclusion, Christine Morel a affirmé : « Pour 2018, plus qu'un vœu, c'est un engagement, nous continuerons à agir dans tous les domaines et sur tous les plans. Mais surtout l'année 2018 sera l'année des combats pour les écoles, pour nos enfants et petits enfants ». (Voir pages Nota bene et édito)

« Le sport, facteur de santé »

C'est à Dominique Bellenger, adjoint au sport, qu'est revenue la mission de présenter les vœux de la ville à

l'ensemble des acteurs sportifs de la ville. Pour l'occasion, la salle du Creuset affichait complet. Avant de remettre plus d'une centaine de médailles aux clubs et sportifs s'étant distingués lors de la dernière saison, l'élu au sport a rappelé toute l'importance accordée par la Municipalité au monde sportif. « Le sport est un facteur d'épanouissement personnel, de lien social, de santé ». D. Bellenger a évoqué les travaux réalisés au stade Maurice Thorez durant l'année écoulée et ceux de rénovation de la salle de sport René Cance en centre ville qui débiteront en juillet 2018.

« Pour un service de qualité »

Lors des vœux au personnel municipal, Michel Charpentier, directeur général, a évoqué à travers trois chiffres l'action de la ville durant 2017 : 8 415 correspondant au chiffre de la population, 13 540 902 au montant du budget de la Ville et 199 au nombre d'agents moyen sur l'année (permanents et remplaçants). Après avoir évoqué le bilan 2017 et les perspectives 2018 pour l'action des services, le directeur des services concluait par ces mots : « Je crois avec conviction, que souvent ne pas bouger c'est reculer et qu'il nous faut, dans un monde et une société en évolution, sans cesse adapter nos pratiques et nos organisations. Sinon, nous risquerions de n'être que la vilaine caricature du fonctionnaire que certains se plaisent trop à véhiculer cachant derrière cela une véritable volonté de casser notre service public ». Christine Morel est ensuite intervenue à son tour en indiquant aux agents rassemblés : « Je tiens à vous exprimer ma satisfaction car je sais que vous tentez de faire de votre mieux parfois dans des circonstances particulières, difficiles, qu'elles tiennent de l'urgence ou de la complexité, voir parfois des deux. C'est vrai que, quelque fois, nous vous demandons de faire les choses pour hier. Une des facettes du service public est d'offrir beaucoup, pour

parfois peu recevoir en retour. Savoir l'accepter et l'assumer n'est pas donné à tout le monde. Le service public est un état d'esprit, presque une vocation et je ne peux que vous féliciter de bien l'incarner. Croyez moi votre travail est apprécié. Il est vrai que l'on a parfois l'impression de n'entendre que des reproches. Sachez toutefois que dans vos métiers le silence des administrés

vaut compliments et qu'au fond ils comprennent bien que sans vous, rien ne serait possible. » A la suite, six retraités de 2017 et cinq médaillés du travail se sont vus félicités et remettre médailles, petits cadeaux et bouquets de fleur en reconnaissance de leur engagement au service de la collectivité.

Zoom sur...



Société Havraise d'Aviron

2 Harfleurais habitués des podiums, champions de France Thibault Le Duey

Teddy Chazaly

Pour la section sport adapté :

Médaille de bronze au championnat d'Europe : Kounda Grace

Médaille d'or 1 de couple au Critérium National : Benjamin Hemet



Tonton's Rider

Vice-champion de Normandie de descente : Jonathan Delahais

1^{er} cadet « Descente de Coutances » : Thomas Decaens

Info Asso : développement de la section « Trial »

Rétrospective

Une sortie sous le signe de la victoire

Ils n'étaient pas moins de 50 personnes (enfants / jeunes de l'association du collège Pablo Picasso / jeunes du club de basket de l'ALH, leurs accompagnateurs et Dominique Bellenger, adjoint au sport) à se rendre aux Docks Océane pour assister au derby le Havre / Rouen.

Le STB (Saint Thomas Basket) Le Havre a remporté « la bataille de Normandie » face à « Rouen MB » sur le score de 86 à 85



après prolongations, dans un match qui a tenu toutes ses promesses.

Le dernier quart-temps fut très serré mais les Havrais ont arraché la victoire, notamment grâce à Ron Lewis qui a assuré le lancer franc permettant aux Havrais de l'emporter d'un point. L'ambiance fut très bonne et très mélodieuse dans le car au retour...!

Les conseils mobilisés



Christine Morel, Yvette Roméro, adjointe aux affaires scolaires et Estelle Bernadi conseillère municipale déléguée, entourées des cinq directeurs des écoles de la ville ont dialogué durant plus de deux heures avec une quarantaine d'enseignants et de parents d'élèves lors d'une réunion réunissant l'ensemble des conseils d'école d'Harfleur. A l'ordre du jour : comment garder des moyens suffisants pour une école de la réussite.

La poésie pour les petits



Pour fêter la toute fin d'année 2017, le Relais des Assistantes Maternelles de Beaulieu, a proposé aux petits un spectacle de toute beauté. Esthétique et poétique, la compagnie «Murmure du son» avec son spectacle «Entrez donc», a su captiver 37 enfants de moins de 3 ans, sages comme des images et les 21 adultes qui les accompagnaient.

De l'activité chez les anciens

L'assemblée générale de l'UNRPA s'est tenue dans le Creuset de La Forge et fut suivie de la traditionnelle galette des rois. Une bonne façon de démarrer l'année 2018 comme il se doit.



À la RPA des 104, on ne s'ennuie pas ! Madame Guilmatre et monsieur Gouéré ont fêté leur anniversaire avec un repas chinois concocté par la cuisine centrale! «Xixixi»



En Bref...

Les diplômés du GRETA à La Forge

Une cérémonie a été organisée par le Greta à La Forge, regroupant les diplômés de l'année 2017. Estelle Bernadi, conseillère municipale déléguée, présente pour l'occasion a rappelé que «la formation professionnelle était porteuse de résultats en terme d'emploi mais aussi d'épanouissement personnel». Le président, François Hébert a pu se féliciter de la présence de 107 diplômés, du CAP au Bac Pro.

De la danse... évidemment !

Samedi 6 janvier, c'est une salle du Creuset pleine qui a accueillie le spectacle de danse de la compagnie EtVieDanse. Les 82 danseurs et danseuses de Linda Fornallaz ont su ravir un public enchanté.

Un oeil dans le rétro

L'association des Voitures Rétro d'Harfleur Beaulieu a tenu son assemblée générale qui a permis la reconduction de la quasi totalité des manifestations organisées et le constat du succès remporté au cours de l'année 2017.

Quand Harfleur s'illumine...

La remise du concours de décorations et d'illuminations de Noël s'est déroulée le 18 janvier à La Forge en présence de Madame le Maire et du jury, composé cette année de Yvette Roméro et Sylvie Burel (adjointes), Isabelle Pimont (conseillère municipale), Alexandra Gobbé-Anne du Service Communication et Magali Decker-Fauvel du Service Economique.



Les lauréats du concours sont :

Dans la catégorie immeuble :

1^{er} prix : Madame Kong Brigitte
2^{ème} prix : Madame Desjardin Renée

Dans la catégorie maison sans jardin :

1^{er} prix : Madame Levesque Angeline
2^{ème} prix : Madame Le Stum Nicole

Dans la catégorie maison avec jardin :

1^{er} prix : M Klein Jean-Pierre
2^{ème} prix : Monsieur Werlé Michel

Dans la catégorie vitrines de commerçants :

1^{er} prix : M Guéroult pour la vitrine de la boulangerie place Guy de Maupassant
2^{ème} prix : Madame Moreaux pour la vitrine de Rebrousspoils

Les premiers prix ont reçu la somme de 100 € et les seconds prix de 50 €. Les participants non primés se sont vu remettre des places pour le concert de Ioan Streba Trio à la Forge.

Dossier

Au Service {du} public

Avec 144 agents permanents et 55 agents non permanents, la Ville d'Harfleur est un des plus gros employeurs de la ville. Ce sont ainsi 200 agents, aux corps de métiers très variés qui, chaque jour, répondent aux besoins de la population harfleuraise. De la voirie à l'état civil, de la culture à la restauration, de l'administratif à l'accompagnement des enfants, ces hommes et ces femmes œuvrent dans le cadre du service public municipal. Être au service du public, de la population, représente pour la majorité de ces fonctionnaires un véritable engagement, au-delà même du « simple » exercice de leur métier. Pas moins de 52 métiers ou fonctions sont nécessaires pour assurer la bonne marche des services tant les demandes et les besoins sont variés. Reportage sur ces femmes et ces hommes au service du public, à votre service.

Entretien

Dominique Bellenger, adjoint au maire en charge du personnel, répond à nos questions.



Quel est le rôle d'un adjoint au personnel ?

Mon rôle, consiste à réfléchir et animer la politique municipale en direction du personnel au service de la population de la ville. Plus concrètement, je participe, à côté de la direction des Ressources Humaines, aux recrutements, au suivi des carrières des agents et bien sûr à l'élaboration des choix pour le budget du personnel, qui représente 58% du budget global de fonctionnement de la ville. J'ai également beaucoup de rencontres directes avec les agents municipaux, soit dans des instances officielles comme les Comités techniques et d'hygiène et de sécurité, soit lors de bilans de service ou de fin de période d'essai par exemple. Une de mes missions et à laquelle je tiens beaucoup, est aussi de rencontrer les Harfleurais qui déposent une candidature à la Ville. Cela me permet de dialoguer avec nos concitoyens en recherche d'emploi, parfois en les aidant à renouer avec l'entretien d'embauche. C'est essentiel pour les élus de notre municipalité d'être à côté des habitants de notre ville. Il faut quand même savoir que l'on reçoit environ entre 3 et 4 demandes d'emploi par jour ce qui fait pas loin de 1 000 par an. Nous mettons d'ailleurs un point d'honneur à répondre à tous.

Aujourd'hui en retraite, vous avez été salarié du privé. Quel regard portez-vous sur les différences d'approche entre secteur public et secteur privé ?

Madame le Maire a l'habitude de dire que les agents de la ville n'ont pas 1 mais 8 415 employeurs, car ils sont en premier au service de chaque habitant. C'est à mes yeux, une différence importante avec les entreprises privées (et notamment les grands groupes très présents

dans notre agglomération) au sein desquelles les salariés ont peut-être un seul patron mais souvent avec beaucoup d'actionnaires qui prennent les véritables décisions !

Une importante différence, privé-public, est aussi que les collectivités sont très encadrées par l'État quant à la gestion de leur personnel. C'est lui qui décide, dans le cadre des statuts de la Fonction Publique, des salaires, du rythme des carrières, des conditions d'embauche...etc.

Ces statuts sont protecteurs mais les marges de manœuvres sont étroites. Par exemple, quand l'État baisse ses dotations aux communes, cela impacte directement le personnel, car avec moins de moyens il faut changer les organisations pour pallier l'impossibilité de remplacer

les départs par exemple. De ce fait, le nombre d'agents employés à la Ville a légèrement diminué ces dernières années, alors que les besoins de la population en services de proximité continuent à augmenter.

«Les agents de la ville n'ont pas 1 mais 8 415 employeurs»

Quelles politiques la Municipalité mène-t-elle en direction de son personnel ?

Les enjeux et les projets de notre Municipalité sont multiples, avec toujours le double objectif d'améliorer les services à la population ainsi que les conditions de travail des agents municipaux. En ce domaine, le gros chantier de notre mandat 2014/2020 est la construction du Centre Technique Municipal, rue Paul Doumer, qui permettra de répondre à ces deux orientations.

Nous souhaitons également traiter des situations d'emplois non titulaires (agents remplaçants par exemple), en confortant, dès que c'est possible, certains postes. C'est ainsi que sur 2017/2018, quatre agents jusqu'à présent vacataires, sont intégrés dans le cadre d'un poste de titulaire permanent.

Nous avons aussi beaucoup travaillé en 2017 pour rédiger le « Document Unique » qui permet de décrire toutes les situations de travail potentiellement dangereuses et de prévoir les protections et procédures adéquates. Enfin, nous travaillons actuellement, dans le cadre de textes nationaux, à de nouvelles règles pour le régime indemnitaire des agents.

À enveloppe constante, cela doit permettre de mieux prendre en compte les missions et responsabilités de chacun.

Des Agents

Des missions au service des habitants

Fiche métier

Assistant de gestion financière, budgétaire ou comptable

Il assure le traitement comptable des dépenses et recettes courantes de la collectivité, la tenue de régies d'avances ou de recettes, ainsi que la relation avec les usagers, les fournisseurs et les services utilisateurs.



— Frédéric Prud'homme



Je suis agent de Surveillance de la Voie Publique et Agent SSIAP (Service Sécurité Incendie et Aide aux Personnes) au Centre Culturel et associatif La Forge. Mon rôle en tant qu'agent SSIAP, est de veiller au bon déroulement des activités et spectacles culturels et associatifs qui ont lieu à la Forge.

J'assure aussi, le gardiennage de La Forge afin d'assurer une présence permanente et sécurisante dans le bâtiment 24h/24h et 7j/7j. Mes missions les plus intéressantes en tant qu'agent de surveillance, sont la gestion de la signalisation routière verticale et horizontale, et la gestion du radar pédagogique. Cette mission me permet de relever l'impact de la fréquentation dans les rues.

Des métiers

Fiche métier

Électricien

Le métier d'électricien exige d'être méthodique tout en ayant une facilité à interpréter les schémas et à les modifier. Rigueur et vigilance sont nécessaires, car toute erreur peut avoir de graves conséquences en termes de sécurité. Être minutieux et disposer d'un bon relationnel sont des qualités également requises pour exercer cette profession. Respecter les règles de sécurité en matière de manipulation du courant électrique coule de source. Les demandes d'intervention ayant évolué ces dernières années, la polyvalence (installation, réparation, dépannage, éclairage, climatisation, chauffage...) est fortement appréciée, notamment lorsque l'équipe technique est restreinte.



— Marion Lucas



Je suis secrétaire au sein du service culturel et du service locations de salles. J'assure également l'accueil physique et téléphonique de la Forge. Pour le service culturel, je m'occupe des contrats avec les associations, compagnies et artistes auxquels la Ville fait appel pour la saison culturelle ou bien pour la Fête de la Scie.

Pour le service location de salles, je m'occupe de toute la partie administrative des demandes de salles municipales, pour tous les demandeurs exceptés les particuliers (mise à jour du logiciel des salles, rédaction des courriers et des conventions de locations). Concernant l'accueil de la Forge, je suis chargée de vendre les billets des spectacles de la saison culturelle ainsi que de renseigner les différentes personnes se présentant à la Forge (habitants harfleurais, associations, touristes...).

J'aime beaucoup le contact avec le public. J'aime également vendre les billets des spectacles, cela me permet de travailler sur les différentes étapes de la préparation d'un spectacle même si depuis que je suis à la billetterie, je ne suis plus autant qu'avant en contact avec les artistes les soirs de représentations.

— Christine Charles



Je suis ASEM, Agent Spécialisé des Ecoles Maternelles. Je gère le relationnel avec les enfants, les familles et les enseignants. J'accompagne l'enfant dans les apprentissages scolaires au quotidien et l'apprentissage de son autonomie.

Fonction d'ASEM :

- Accueil des enfants et des familles ou autres personnes accompagnant les enfants à l'école avec l'enseignant,
- Ateliers avec les enfants, aide l'enfant dans l'acquisition de l'autonomie,
- Assistance de l'enseignant. Préparation ou animation des activités pédagogiques (ateliers peinture, collage, découpage, pâte à modeler etc.),
- Aide en salle de jeux pour parcours, jeux, danses,
- Apporter une assistance technique (entretien des locaux, entretien du matériel et des matériaux destinés aux enfants),
- Assistance éducative pour l'hygiène des enfants ainsi que la restauration,
- Encadrement des enfants, avant, pendant et après le repas,
- Surveillance au dortoir également.

Il faut identifier les besoins de l'enfant à partir de 2 ans jusqu'à 6 ans et savoir s'adapter ainsi qu'avoir du bon sens. Il faut également appliquer les règles d'hygiène et de sécurité ainsi que la sécurité des enfants lors des déplacements pendant le temps scolaire. Il faut aussi savoir que les ASEM participent également aux fêtes des écoles (bal costumé...)

Fiche métier

Bibliothécaire

Il sélectionne des ressources documentaires, assure la médiation entre les collections et les publics, conserve et assure la promotion des collections. Le bibliothécaire participe aussi à la conception et à la mise en œuvre d'installations et de services. Le bibliothécaire sélectionne des ressources documentaires cohérentes, assure la médiation entre les collections et les publics, conserve et assure la promotion des collections. Il participe à la conception et à la mise en œuvre d'installations et de services.



— Delphine Chauvet



Je suis médiatrice du patrimoine au service du patrimoine de la ville d'Harfleur. J'interviens dans les différentes structures culturelles de la ville. Depuis mon arrivée, j'interviens dans différents services. J'aime beaucoup cette polyvalence. J'accueille les scolaires essentiellement au musée et à la bibliothèque. Je les retrouve parfois aussi dans les centres de loisirs.

Le public jeune est un public que je trouve particulièrement intéressant. À la bibliothèque, j'accueille les classes et suis au guichet de prêt. Je suis également à l'accueil du musée. Je gère les entrées, les visites de groupes. L'été, nous accueillons dans le cadre d'un partenariat avec le service tourisme, des animations destinées aux familles. J'interviens aussi avec les bénévoles du chantier de la Porte de Rouen. Il m'arrive enfin d'intervenir en renfort sur certaines dates de la Forge. J'aime beaucoup travailler avec les autres services. Le travail en équipe est pour moi essentiel.

Fiche métier

Cuisinier

Prépare et cuisine des mets selon un plan de production culinaire strict, des règles d'hygiène et de sécurité alimentaires et une charte qualité. Peut cuisiner un type de plats particulier selon la spécialité (desserts, poissons, viandes, ...). Peut élaborer des menus dans le respect de l'équilibre alimentaire. Le cuisinier peut aussi concevoir et préparer des buffets ou des repas thématiques en lien avec des activités pédagogiques.



Des Agents



Plongée au coeur des services techniques

Mickaël Penanhoat est responsable de l'ensemble des équipes techniques qui interviennent chaque jour sur les différents sites municipaux. Il encadre 26 agents possédant chacun une spécialité de métier : électricien, maçon, menuisier, agent d'entretien espaces verts ou de voirie, plombier, peintre etc... Embauché initialement en tant que maçon à la Ville,

M Penanhoat a passé plusieurs concours pour devenir aujourd'hui agent de maîtrise et encadrer l'ensemble des équipes de la régie municipale.

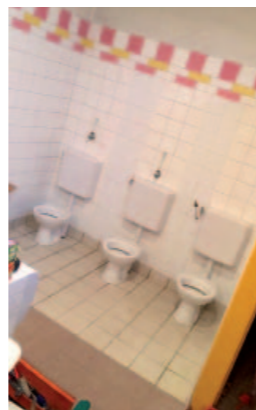
demandes urgentes par exemple un éclairage public en panne, un trou sur la voirie, un dépôt de déchets... Suivant l'urgence, l'accueil des services techniques m'appelle aussitôt et selon le cas, je déclenche une intervention immédiate ou si c'est programmable, on l'intègre au planning en cours. Nous accordons aussi une grande attention aux demandes venant des 7 écoles de la ville afin d'assurer une sécurité constante des enfants accueillis.

Qui donne les priorités ?

La Municipalité bien sûr et ensuite c'est en fonction des demandes. Je dois avoir tout le temps à l'esprit la sécurité des personnes et des bâtiments, c'est cela qui nous guide dans les choix à faire.

Réalisez-vous aussi de grands chantiers ?

Oui, la Municipalité nous demande de plus en plus de réaliser, avec nos équipes internes, des chantiers importants. L'année dernière nous avons conçu et réalisé l'extension du columbarium, et là nous intervenons sur une réfection importante des toilettes de l'école maternelle de Fleurville. Ce sont des chantiers qui nous mobilisent sur une période plus longue mais qui sont intéressants car nous permettent de montrer nos savoirs faire. Et puis cela fait aussi faire des économies à la Ville, donc aux Harfleurais !



Comment est géré l'ensemble des demandes d'intervention ?

Nous avons déjà l'ensemble des travaux programmés à l'année, prévus au budget. J'établis un planning selon la date souhaitée de réalisation, les disponibilités des équipes et du matériel. Par exemple, je dois tenir compte des délais de commandes de matériaux ou de location de matériels spécifiques. Il y a aussi des interventions qui reviennent régulièrement, comme la préparation des salles municipales louées aux associations ou particuliers, les kermesses des écoles, le feu d'artifice, le marché de Noël et l'ensemble des événements proposés par la ville. A cela, viennent se greffer des demandes spontanées : un mobilier urbain endommagé suite à un accident de voiture, une branche tombée, un trou dans la voirie...

Justement, comment sont organisés les services en cas d'urgence ?

L'ensemble des appels téléphoniques, mail et visites au secrétariat des services techniques sont étudiées immédiatement. Un premier tri est fait pour repérer les



« Aider à faire d'Harfleur une ville agréable à vivre et dynamique »

Présent à la direction des services de la Ville depuis trente années, Michel Charpentier, en connaît parfaitement le fonctionnement. « En 30 ans, j'ai vu concrètement l'évolution des missions et de l'organisation des services. Le métier des agents territoriaux a profondément évolué, bien sûr avec l'utilisation quotidienne pour l'ensemble des missions des outils informatiques, mais aussi dans les demandes de la population, avec la nécessité d'appliquer de plus en plus de normes au niveau de la sécurité ou de l'environnement. La création de la Codah a également modifié la répartition de nos missions. »

Des métiers



Le parcours d'un médaillé d'or : Jean Vievard



Je suis arrivé à la ville d'Harfleur en 1992 comme animateur culturel et coordonnateur des services animations. Fête de la Scie, salon sciences et techniques, salon du livre, fêtes de fin d'année, expositions au musée ont occupé mon quotidien. Puis la mise en place des marchés à thèmes ainsi que le développement d'actions entre les différents services et les associations harfleuraises m'ont permis de découvrir une ville riche de diversités aux potentialités importantes.

Ensuite, mon rôle de coordinateur de contrat éducatif local m'a confirmé le rôle primordial de l'école dans la vie de la cité. De plus, l'ouverture du Pôle de Beaulieu a prouvé l'importance d'un lieu de proximité pour les démarches administratives des habitants de ce quartier.

Enfin, quand j'ai rejoint le secrétariat des services animations au Pôle Accueil Population regroupant l'ensemble des démarches pouvant être effectuées en mairie à l'exception des demandes techniques, j'ai pris pleinement la mesure de la diversité des demandes des habitants.

Après une formation rapide autour des secteurs état-civil et élections, mon rôle a été d'exploiter au mieux les ressources informatiques à notre disposition, de réfléchir à mettre en place de nouveaux outils permettant de multiplier les possibilités de répondre aux demandes des usagers. Ainsi, le portail famille « Kiosque » ouvert en octobre, démultiplie les heures d'accueil puisqu'il est possible d'effectuer une partie des démarches depuis son domicile. Enfin, nous sommes reliés depuis le début de l'année au service de dématérialisation des actes d'état-civil permettant ainsi de refaire ses pièces d'identité sans venir chercher les actes de naissance en mairie.

Ma principale motivation, depuis le début de ma carrière, est de répondre au mieux, même si parfois la complexité des demandes ou notre mode de fonctionnement pouvant paraître obscurs, ne simplifient pas la tâche. Je me dois d'apporter la réponse la plus adaptée.

Remise des médailles du travail et retraités



Médailles d'Or

VIEVARD Jean et CHALOT Isabelle
Médailles de Vermeil
CABAILLE Gisèle, MOREL Céline et LEBONNOIS Véronique

Retraités (dans l'ordre chronologique de départ)

NICOLAS Jocelyne, PINGEON Marie-José,
DHIVERT Daniel, BARET Béatrice,
FIQUET Jean-Claude et SECKET Hervé

Une proximité quotidienne

Quand on lui demande les particularités d'Harfleur, il répond sans hésiter que « travailler au service d'une ville de la taille d'Harfleur et encadrer 200 agents est passionnant, car il y a une proximité évidente, avec les élus, avec les agents et surtout avec les habitants qui savent nous faire remonter ce qui ne va pas mais aussi ce qui va bien ». Il poursuit « C'est vrai que ces dernières années ont été particulièrement difficiles avec des contraintes de budget énormes qui ont imposé de profondes modifications dans l'organisation des services et la charge de travail demandée à chaque agent de la Ville. Et je suis particulièrement fier du travail collectif que l'ensemble des collègues ont malgré tout mené. Il y a une dynamique indéniable au sein de

nos services, nous ne sommes pas en manque de projets et d'idées pour rendre Harfleur encore plus attractive, dynamique et agréable à vivre ».

Une fonction passionnante

Il conclut en souhaitant souligner « avoir eu beaucoup de chance de travailler avec des maires comme Gérard Eude, François Guégan et maintenant Christine Morel. Le bon fonctionnement du « duo » entre le maire et le directeur des services est essentiel à la concrétisation des orientations municipales et à la bonne marche des services. La fonction de DGS est très prenante mais tellement enrichissante que je n'ai pas vu passer les années au service d'Harfleur. »

La rédaction du Zoom a demandé aux jeunes du club journal du collège Pablo Picasso de se prêter au jeu de l'écriture d'articles longs pour sa page «En détail». Ils ont rempli leur mission avec brio et voici leur oeuvre.

Le projet Hélica

M. Valin et M. Santais, professeurs de technologie au collège Pablo Picasso, ont organisé un projet avec leurs classes de 6^{ème} et avec les deux classes de CM2 de l'école des Caraques. Décryptage...

Le principe du projet Hélica

Le projet Hélica repose sur la fabrication de petits véhicules propulsés par une hélice et fabriqués de A à Z par des élèves en petits groupes. Il s'achève sur des courses pour départager le plus bel engin, le plus écoresponsable, le plus rapide, ainsi que l'équipe ayant la meilleure cohésion.

La mise en place du projet au collège

Le concours Hélica existe depuis 10 ans. Créé dans l'académie de Lille, à l'origine, il était proposé à des lycéens.

M. Valin a donc décidé de faire participer ses élèves cette année. Il l'a aussi proposé à son collègue, M. Santais qui a aussitôt accepté.

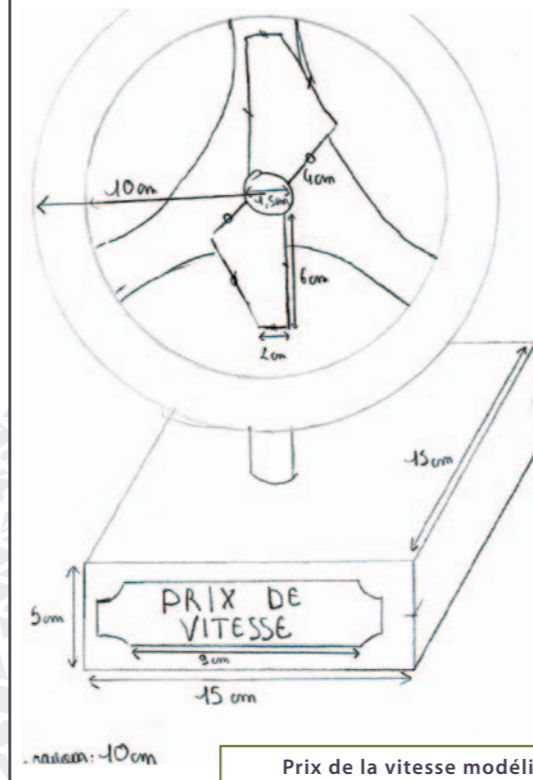
Les professeurs de technologie ont envoyé une invitation à des classes de CM2 de l'école des Caraques qui ont accepté, les projets technologiques pour les élèves de primaire étant assez rares. Au total, huit classes étaient concernées par la construction des modèles réduits : six classes de 6^{ème} et deux de CM2, celles de Mme Hattenguais et de M. Galipot.

Le déroulement du concours

Ce projet s'est effectué en un mois. Il a commencé avec la présentation aux élèves du projet, des règles à suivre, ainsi que des différents prix à gagner. Puis chaque groupe a commencé à construire son véhicule. Les élèves ont pu se confronter aux contraintes qui leur étaient imposées. Après avoir terminé leurs engins, les participants se sont affrontés au cours d'un tournoi au stade Maurice Thorez, le jeudi 21 décembre à partir de 13h30.

En parallèle, les élèves de 3^{ème}3 et 3^{ème}4 du collège ont aussi pu participer au projet. Les classes de M. Valin ont en effet accepté de créer les plans des trophées offerts aux gagnants. Ils ont ensuite contacté M. Gilles Robert, professeur de Sciences Industrielles de l'Ingénieur au lycée Jules Siegfried pour que ses élèves impriment les trophées avec une imprimante 3D.

Les grands gagnants du concours de vitesse sont les « Magnésome », une équipe de 6^{ème} composée de Camille, Zoé, Emmy, Hugo, Loanne, Alan.



Prix de la vitesse modélisé par les 3^{èmes} : du croquis à la modélisation sur logiciel jusqu'au résultat final.



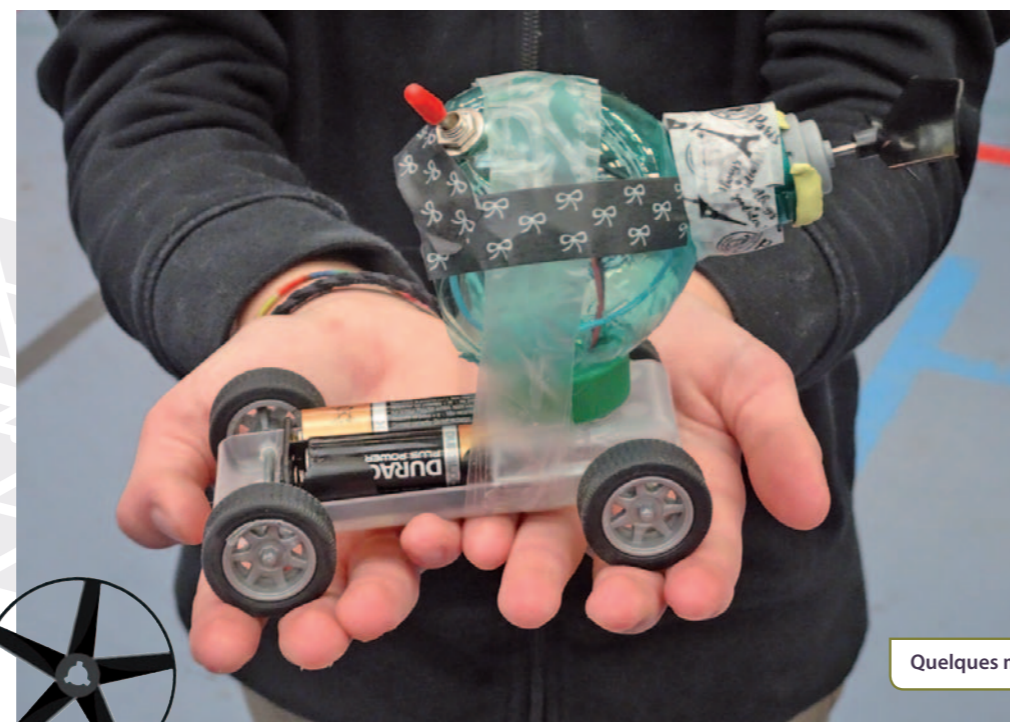
Le projet Hélica, un travail d'équipe ambitieux

Nous avons interviewé les classes de 6^{ème} pour recueillir quelques informations au sujet de la préparation du projet. Généralement, les élèves ont mis entre 2 heures et 6 heures pour construire leurs voitures. Sur les six classes de 6^{ème}, une seule n'a pas aimé la conception des véhicules car selon les élèves, la réalisation était « trop compliquée ». Les élèves étaient répartis par groupes de 4 à 6 maximum. Il était difficile pour certains groupes « de travailler en équipe et en autonomie ». L'étape la plus compliquée pour les élèves était de faire tenir les piles sur la voiture car le poids de celles-ci pouvait handicaper le véhicule.

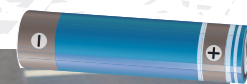
L'avis de notre maire

Lorsqu'elle a appris l'existence de ce projet, Mme Morel a tout de suite été enthousiaste et très contente d'en faire la découverte. Ce qu'elle a aimé dans ce projet est la collaboration d'une école primaire avec un collège et un lycée. Elle a apprécié le fait que les élèves de CM2 puissent découvrir les élèves de 6^{ème} ainsi que l'univers du collège. De plus, lors de ce concours, chaque classe avait un rôle primordial. Les 6^{ème} et les CM2 se sont chargés de la conception de voitures, les 3^{èmes} ont imaginé les trophées et ce sont les lycéens qui les ont réalisés.

Louise Colombel, Maëlys Clément, Aminata Sar et Miliana Jullien, élèves de 3^{ème} du club journal au collège Picasso.



Quelques modèles réduits



La Cantine : la solidarité est dans l'assiette

Marine Bénard a ouvert, il y a 7 ans, le restaurant « La Cantine », situé place Victor Hugo. Sa spécialité ? Les produits frais et la cuisine « maison ».

La Cantine ne sert que des produits frais, « tout ce qui est servi est fait maison », déclare t-elle. Mais plus encore, ce restaurant associatif entretient une véritable dynamique de quartier. « Nous achetons nos produits frais uniquement auprès des commerçants et artisans d'Harfleur. Nous contribuons ainsi à soutenir le commerce de proximité tout en proposant une nourriture de qualité à faible coût, ce qui nous permet enfin de maintenir ce lieu de vie en activité ». En effet, avant la Cantine, c'était une crêperie tenue par Morgane Dumesnil, une amie de Marine Bénard, qui occupait les locaux. « Mais vu la lourdeur des charges dont doivent s'acquitter les restaurateurs, nous nous sommes orientés vers un restaurant associatif pour sauver le lieu. Pour autant, le statut associatif ne nous exonère pas complètement du règlement de charges ou de cotisations. Pour nous aider dans nos démarches, nous travaillons en partenariat avec l'AHAM, une association qui aide les autres associations. Nous avons d'ailleurs la chance que la trésorière de notre association, Linda, y travaille et est, de ce fait, parfaitement informée des dispositions qui peuvent nous concerner ». Tout d'abord bénévoles, les deux amies ont lancé le restaurant puis, reprenant chacune une activité professionnelle, l'idée leur est venue de recruter des employés sous contrat d'insertion pour assurer la cuisine et le service.

La limitation des contrats aidés menace le restaurant

La décision du gouvernement de réduire fortement le nombre de contrats aidés a une conséquence lourde pour La Cantine : un risque réel de dissolution de l'association. Depuis le début de l'aventure, la Cantine a ainsi employé huit personnes en CUI-CAE (Contrat Unique d'Insertion-Contrat d'Accompagnement dans l'Emploi) : un contrat de travail qui permet à un public éloigné de l'emploi d'être recruté tout en faisant bénéficier l'employeur d'un financement par l'Etat jusqu'à 50 % du SMIC. Aujourd'hui, Marilyn Aubert et Pascale Brecht, font le service et cuisinent elles-mêmes les menus qui changent d'un mois à l'autre. Des discussions sont en cours avec Pôle Emploi pour étudier d'éventuelles prorogations de leur contrat, mais rien n'est joué. La clientèle, fidèle, mériterait bien d'être rejointe par de nombreux harfleurais afin de soutenir ce projet militant.

La Cantine
6, place Victor Hugo
Ouvert le midi, du mardi au vendredi.
Tél : 06 16 73 59 61

L'association est réellement en péril, l'une des solutions envisagée est de reprendre le restaurant en micro entrepreneur ! Pour l'heure, nos militantes n'ont pas de recul...sur l'avenir !



Du Horloff au Bourguignon, en passant par les petites verrines desserts, il y en a pour tous les goûts.



Fête de la Scie 2018

Le masque et... Jehan de Grouchy

Le dernier collectif citoyen a tout d'abord mis à l'honneur l'atelier de confection de masques créé en décembre par deux bénévoles des Amis du Musée. L'atelier intéresse de plus en plus de monde, notamment à travers un partenariat avec le Centre Communal d'Action Sociale pour un travail avec la RPA des 104 où une vingtaine de masques ont été réalisés avec des résidents. Sous-thème de l'édition 2018, le masque est la pierre angulaire de la participation citoyenne à la fête. N'hésitez pas à franchir les portes de cet atelier pour y concevoir le masque que vous porterez le week-end des 7 et 8 avril ! Ensuite, après une discussion autour des grandes lignes de la programmation de la fête, les bénévoles ont pu faire la connaissance de Kokor, dessinateur havrais de bandes-dessinées reconnu nationalement, qui a présenté le projet de l'affiche. Nouveau concept cette année : le personnage de Jehan de Grouchy est mis en avant et joue un rôle poétique en devenant joueur de flûte... une bonne idée accueillie favorablement par les bénévoles et citoyens présents. La Fête de la Scie sera présentée plus amplement dans le Zoom de mars. Les deux prochains collectifs se réuniront les mardis 20 février et 20 mars à 18h15 à la salle du Parc (conseil municipal) Pour votre masque, n'hésitez pas à franchir la porte de l'atelier du 29 rue de la République chaque mardi de 16h à 18h ainsi que les vendredis 16 février et 10 mars de 18h à 20h.



Fête de la Scie 2018

Les **Solidaires** de La Forge

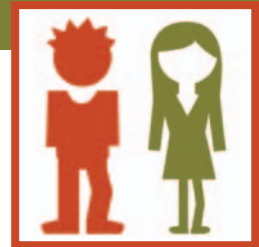
CARPE DIEM PRESENTE
CONCERT SOLIDAIRE LA FORGE
RASPÛTINE HEYDEN OAK WAVES
5€ AU PROFIT DE ASPERGER FAMILY RESTAURATION SUR PLACE
17 MARS 2018 20H
RUE FREDERIC CHOPIN 76700 HARFLEUR



📅 Du 2 au 30 mars
**KABYLIE
SPLENDEURS
ET TALENTS
BERBÈRES**
PAR L'ASSOCIATION CULTURE BERBÈRE
76 (A.C.B. 76)

Photos, robes, bijoux seront exposés pour le plaisir des yeux... Ces merveilles ne pourront que vous toucher en plein cœur. Mais la Kabylie cache aussi de nombreux talents comme les havrais Mohamed Amadache peintre/caricaturiste et auteur de bandes dessinée et Rachid Bessal...

Accès tout l'après-midi du 10 mars dans le cadre de la journée berbère (détails p. 18)



Les prochains spectacles à La Forge - Le Creuset

24 février - 17h

Soirée « Ciné Pop-corn »
SOS Fantômes 1 & 2

2 films cultes des années 80 !! Après « Retour vers le Futur » en 2016, La Forge lance un nouveau pari en vous proposant lors d'une soirée « Ciné/Pop Corn », 2 films, une équipe qui vous transportera dans la magie eighties, des surprises (beaucoup de surprises !), concours de costumes et de la musique en fin de soirée !

Venir costumé est vivement conseillé !!

Cinéma - Tout public - Tarifs : de 2,50 € à 6,50 €

En partenariat avec l'association Du Grain à Démoudre



28 février - 14h (SPÉCIAL JEUNESSE)

APRÈS-MIDI DÉCOUVERTE ET ÉVEIL MUSICAL

En partenariat avec le CEM (Centre d'expression musicale du Havre)

Ateliers encadrés par des professeurs du CEM suivis d'un conte musical

ATELIER D'ÉVEIL MUSICAL

Public : 3/7 ans. Tarif : 2€

ATELIER DE DÉCOUVERTE INSTRUMENTALE

Public : 8/13 ans. Tarif : 2€

BABIL - COMPAGNIE MÉTALEPSE 17h

Conte musical - À partir de 18 mois

Tarif : 2€ par enfant et accompagnant(s)

Billetterie sur place



Les solidaires de la Forge présentent

10 mars - de 10h à 19h

À LA DÉCOUVERTE DE LA CULTURE BERBÈRE

PAR L'ASSOCIATION CULTURE BERBÈRE 76 (A.C.B.76)

Concert, défilé de mode, conférence, dégustation culinaire

Entrée gratuite

Tout public

Dans le cadre de la Journée des Droits de la Femme, La Forge s'associe à l'A.C.B. 76 et mettra à l'honneur les femmes de Kabylie, au travers de conférences, dont une menée par Shamy Chemini écrivain et conférencier. Sur un autre registre kabyle, d'autres artistes, tels le caricaturiste Ghilas Ainouche (Charli Hebdo), ou les Havrais Mohamed Amadache peintre/caricaturiste et auteur de bandes dessinée et Rachid Bessal ou encore Azal Belkadi peintre et chanteur lyrique de renom en Algérie...

Une exposition complète la programmation de cette journée dès le 2 mars (détails en pages 17).



Une journée pour l'emploi des jeunes

Mercredi 21 février, les services jeunesse et emplois de la ville vous invitent à participer à la Journée d'accès à l'emploi en direction des publics de moins de 25 ans. Cette journée se tient à la Forge et l'entrée est gratuite. Au programme :

Le matin : 9h / 12 h30

Dès 9 heures, accueil par les élus de la Ville et discussions autour d'un café de bienvenue

Tables rondes animées par des professionnels de l'insertion (durée 20 mn chacune) :



9h30 : Formations (alternance, formation continue, formation professionnelle, service civique...)

Intervenants : Greta de la Région Havraise, Pôle emploi, Mission locale (service orientation), CCAS

10h30 : Intérim, conseil en image, les codes de l'entreprise

Intervenants : CRIT, Conseillère en image Fodeno, Mission locale

11h30 : Ateliers numériques

Intervenant : Pôle Emploi

12h30 : Clôture de la matinée : restitution des ateliers par le théâtre d'improvisation



Tout au long de la journée

Les stands

Les partenaires associés et entreprises vous accueillent : entretiens sur les offres disponibles, présentation de l'entreprise, conseils sur le secteur professionnel

Les espaces dédiés

• Espace offres d'emploi sur différents secteurs professionnels

• Espace Atelier conseil en image pour optimiser vos chances de réussite de votre entretien (conseils, tenue vestimentaire, maquillage, etc)

• Espace numérique (un espace dédié vous sera proposé pour naviguer sur le site du pôle emploi afin de se familiariser à «emploi store»)

• Espace simulation d'entretien pour vous mettre des conditions réels avec bilan/analyse



L'espace restauration

Avec Le collectif « COMME AU RESTO » vous pourrez vous restaurer tout au long de la journée « à petits prix » : viennoiseries, beignets, pastelles, plats Afrique, Maghrebs, etc....



L'Écho des commerces

Une nouvelle entreprise sur la ZAC des Courtines ouvre ses portes le 12 février

SEFI, fort de son réseau de 45 agences commerciales de proximité, est leader sur le Grand Ouest dans le négoce de produits de transmission de puissance (roulements, transmission mécanique, pneumatique, étanchéité...) et de maîtrise des fluides.

Société à taille humaine, elle propose à leurs clients industriels des solutions techniques et logistiques adaptées à leur besoin.

L'équipe d'Harfleur, composée de 5 personnes, propose ses services sur le secteur ouest de la Seine Maritime.



Programme des animations retraités

Jeudi 8 février :

Après-midi récréatif avec Didier accordéoniste
15h à la résidence, gratuit sans inscription

Mercredi 14 février :

Repas anniversaire sur le thème : «Tournez manège»
12h sur inscription à la résidence avant le mardi 6 Février

Vendredi 16 février :

Soirée jeux à la résidence
20h - 22h

Mardi 20 février :

Réunion d'information sur l'espace mobile numérique
9h30 à la résidence

Mercredi 21 février :

Après midi visite du musée du Prieuré suivi d'un goûter normand
15h au musée du Prieuré
Gratuit sur inscription auprès de la résidence

Mardi 27 février :

Dictée : 14h30 à la résidence

À venir prochainement :

Jeudi 15 mars :

Réunion de concertation
15h La Forge

Jeudi 29 mars :

Déjeuner spectacle au cabaret équestre « le manège de Tilly » à Evreux: transport, déjeuner boissons comprises, spectacle et animation dansante...
Départ place d'Armes uniquement
Inscription du lundi 12 au mardi 20 Février
Horaires 15 jours avant / tarif 82 €

Colis de Pâques :

Le colis s'adresse aux personnes présentant des problèmes de santé ou de mobilité qui les empêchent de participer aux activités retraités de la ville.

Pour bénéficier de ce colis, vous devez :

Être âgé de plus de 65 ans. Vous pré-inscrire au Pôle Accueil Population ou au pôle de Beaulieu au : 02 35 13 30 20 entre le lundi 5 février et le mardi 27 février. Pour valider votre inscription, merci de nous faire parvenir un certificat médical attestant que votre état de santé ne vous a pas permis de participer au repas des anciens 2018. Ce certificat doit être transmis avant le mardi 27 Février délai de rigueur à l'adresse suivante :

Pôle Accueil Population

Mairie d'Harfleur

55, rue de la République 76700 Harfleur

La livraison des colis à domicile aura lieu le vendredi 30 mars dans la journée.

Un calendrier mensuel des animations retraités est disponible à l'accueil de la résidence.
Pour plus de renseignements, contacter le service retraités de la ville au 02 35 45 34 08.

- L'appel des «Voix du Moulin -

Chorale « Ensemble Pour Chanter »

Gérard EUDE le président de l'association de choristes, «Ensemble pour chanter» lance un appel pour recruter de nouveaux chanteurs pour la chorale harfleuraise : « Nous avons repris nos activités après la brève interruption des fêtes de fin et début d'année. Nous nous retrouvons donc chaque lundi de 18 à 20 heures à la salle Duquesnoy à Fleurville pour peaufiner notre répertoire qui reste très éclectique (Téquila Samba - Immortal Bach - Hallelujah de L. Cohen...). Ce serait avec plaisir que nous pourrions accueillir celles et ceux qui souhaiteraient partager avec nous les plaisirs du chant choral. N'hésitez donc surtout pas à franchir le pas, à dépasser vos complexes ou vos a priori. Aucune capacité particulière vocale ou musicale ne vous sera exigée pour intégrer notre groupe. Si nos effectifs approchent aujourd'hui les 20 participant(e)s, nous souffrons toutefois quelque peu d'une insuffisance de voix masculines. Sans insister outre mesure, nous formulons tout de même discrètement notre appel pour un souhaitable rééquilibrage paritaire de nos différents pupitres. C'est avec grand plaisir que nous vous souhaiterions la bienvenue parmi nous »



Pour tout contact : Marie-Emmanuelle REGNERIE Chef de chœur Tel : 02 32 59 17 85

Jobs d'été pour étudiants harfleuraux

Comme chaque année, la ville d'Harfleur propose à de jeunes étudiants harfleuraux des jobs d'été pour les mois de juillet et août 2018, essentiellement au sein des équipes du service Cadre de vie - espaces verts.

Vous êtes Harfleuraux, étudiant post-bac en 2017/2018 ou vous entrez en études supérieures à la rentrée 2018, vous pouvez postuler dès à présent en envoyant un Curriculum Vitae et une lettre de motivation à :

Madame le Maire - Jobs d'été
55 rue de la République
76700 Harfleur

ou par email sur mairie@harfleur.fr

Vous pouvez également venir vous renseigner au stand ville lors de la journée pour l'emploi organisée le mercredi 21 février à la Forge.
Candidatures possibles jusqu'au 16 mars 2018.

Association des Jardins familiaux

Suite à plusieurs déménagements de jardiniers, des parcelles vont bientôt être libres. Toutes les personnes intéressées par une parcelle de jardin doivent faire parvenir au président de l'association, une demande écrite à l'adresse du siège social.

Monsieur Hémerly Didier
1 rue du calvaire - 76700 Harfleur

Info Lia

Pour tout connaître des horaires et lignes de bus et tramways :
<http://www.transports-lia.fr/ou sur smartphone> « LiA les lignes de l'agglomération »

Allo CODAH ?

Gestion des déchets, transports scolaires, les risques majeurs ?
pour toutes questions sur la CODAH, un seul numéro : 02 35 22 25 25
Rendez-vous sur www.agglo-lehavre.fr

Les élus à vos côtés

Vous souhaitez rencontrer un élu municipal ?

Pour prendre rendez-vous avec Madame le Maire ou un adjoint, contactez :

le cabinet du maire
au 02 35 13 30 10
ou mail : cabinet@harfleur.fr

Pharmacies

Dans la journée, appelez votre pharmacien habituel.

Pharmacie Delplanque
35 rue de la République
02 35 45 40 39

Pharmacie de la place d'Armes
26 rue Jehan de Grouchy
02 35 45 77 09

Pharmacie Debris - Fievet
33 pl. Guy de Maupassant
02 35 45 43 29

Après 20h, appelez le 3237

Urgences

Tél. prioritairement
15 : SAMU
17 : Police nationale
18 : Pompiers
114 : Secours personnes sourdes et malentendantes (sms/fax)

112 : Urgence depuis un portable

Sinon, téléphonez au 02 35 13 30 00 un répondeur vous donnera le numéro de téléphone de l'astreinte technique de la ville

Carnet

Naissances :

18/12/2017 BOZKURT HAUBOURDIN Naïl
28/12/17 DECHAMPS Elynn

Décès :

28/12/17 RAS Josette
03/01/18 FOLLOPPE Monique
06/01/18 LAMBERT Jacques

Mariage :

13/01/2018 LANGELIER Jérôme et CLUGÉRY Axelle

Groupe majoritaire

Groupe communiste et républicain Monopolisons les débats...

Le président Macron et le gouvernement préparent une nouvelle réforme indexant la durée de diffusion des clips et du temps de parole lors des campagnes électorales sur le nombre d'élus au Parlement et au Sénat. Actuellement, la Loi impose une stricte égalité de temps de diffusion pour chaque parti politique. Cette proposition, très « jupitérienne », ferait découpler le temps de visibilité du parti de la majorité présidentielle... Dans ce cas, le gouvernement devrait commencer par « accorder ses violons » car nous avons pu entendre sur une antenne le ministre de l'économie, Bruno Le Maire, marteler que « la taxe d'habitation sera totalement supprimée et qu'il n'y aura pas de nouveaux impôts en France pendant le quinquennat, et qu'il

serait absurde de prendre d'un côté ce que l'on donne de l'autre » et sur une autre antenne la ministre d'État, Jacqueline Gourault, évoquait, elle, « la possibilité d'un nouvel impôt plus juste et une refonte entière de la fiscalité locale ». Qui devons-nous croire ? N'oublions pas que la suppression de la taxe d'habitation ne compense pas l'augmentation de la CSG et que les Français auront à la fin du mois, encore moins d'argent dans le porte-monnaie. N'oublions pas non plus que le manque à gagner pour les communes ne sera toujours pas compensé !

Yoann Lefranc
Président du groupe

Groupes d'opposition

Erratum

Suite à une malencontreuse erreur, c'est la tribune déjà parue au mois décembre qui a été insérée dans votre Zoom de janvier pour le Groupe des élus indépendants. La rédaction du Zoom présente ses excuses pour cette inversion.

Union des élus indépendants

La douloureuse des Impôts locaux est servie !

Après le solde des impôts sur le revenu en septembre, octobre et novembre sont les mois des impôts locaux. Et les Harfleurais ont eu la mauvaise surprise de voir, pour une large partie d'entre eux, le montant des taxes bondir de plus de 3% ! Lors du vote du budget 2017, lorsque les élus de la majorité en place ont imposé une hausse des impôts locaux pour « compenser la baisse des dotations versées par l'état », nous nous y étions fermement opposés en disant que ce n'était pas raisonnable. Pas raisonnable pour tous ceux qui peinent à finir leurs fins de mois et qui sont obligés de se serrer la ceinture. Pas raisonnable parce que les habitants sont déjà lourdement taxés pour payer des services dont ils ne voient pas toujours la couleur. Pas raisonnable de ne pas vouloir faire des économies alors qu'on croque un budget de 10 millions d'euros par an. Pas raisonnable de ne pas chercher à partager davantage les moyens

entre les différentes communes de l'agglomération et créer ainsi une vraie solidarité au sein de la CODAH. Et, après, on s'étonnera qu'à ce rythme la ville soit de moins en moins attractive : à l'image par exemple du marché dominical qui décline de façon préoccupante, nous le constatons tous. Aux dernières nouvelles, il semblerait que le nouveau gouvernement ait la volonté de supprimer la taxe d'habitation et d'attribuer aux communes une dotation supplémentaire pour compenser le manque à gagner. Nous serons, quant à nous, vigilants à ce que le montant des autres taxes décidées par les élus de la majorité ne finisse pas de vider nos poches pour remplir la caisse de la commune. Nous continuerons en 2018 à être à vos côtés pour faire entendre votre voix.

Nacéra Vieublé
Présidente du groupe

«Harfleur, bleu marine»

La Tribune du groupe «Harfleur, bleu marine» ne nous est pas parvenue ce mois-ci.

VACANCES D'HIVER 2018
LA VILLE D'HARFLEUR PROPOSE
DU LUNDI 26 FÉVRIER
AU VENDREDI 09 MARS INCLUS
ACCUEIL DE LOISIRS PRIMAIRE
« LES DEUX RIVES »

Enfants de 6 à 11 ans
24 places (9h-17h)*
avec restauration
le midi

Musiques du monde

AU PROGRAMME :
Découverte de la musique avec un atelier musique (chants du monde mais aussi musiques du monde)
Tous les après-midis en lien avec le Cem, nous nous diviserons en deux groupes :
• ateliers créatifs (création d'instruments de musiques, de chants...)
• des jeux intérieurs et extérieurs sur le thème de la musique.

*Accueil échelonné de 8h à 9h et départ échelonné de 17h à 18h

Passeport - Vacances hiver 2018
ouvert à 24 enfants

TU AS ENTRE 8 ET 15 ANS, LA VILLE D'HARFLEUR TE PROPOSE TOUS LES MATINS DU 26 FÉVRIER AU 02 MARS DE 9H15 À 12H

Stage Danse orientale avec un intervenant

Les enfants devront porter des vêtements souples et des baskets.

Rendez-vous : 9h15 place d'Armes / 9h30 stade M. Thorez
Retour vers : 11h45 stade M. Thorez / 12h place d'Armes

ET TOUS LES APRES-MIDIS ACTIVITES MANUELLES ET/OU SPORTIVES
Au complexe sportif Maurice Thorez de 14h à 16h

Rendez-vous : 13h30 place d'Armes / 13h45 stade M. Thorez
Retour vers : 16h15 stade M. Thorez / 16h30 place d'Armes
Sur présentation de la carte « Passeport Vacances »

Renseignements et inscriptions

Pôle accueil population : 02 35 13 30 20
ou Pôle administratif de Beaulieu : 02 35 51 10 51
Tarifs en fonction du quotient familial

VACANCES D'HIVER 2018
LA VILLE D'HARFLEUR PROPOSE
DU LUNDI 26 FÉVRIER
AU VENDREDI 09 MARS INCLUS
ACCUEIL DE LOISIRS MATERNEL
« F. DOLTO »

Enfants de 3 à 6 ans
24 places (9h-17h)*
avec restauration
le midi

Voyage aux pays des 1001 nuits avec Shéhérazade et Aladdin

AU PROGRAMME :
ARTS PLASTIQUES : réalisation de Masques, des fresques ou autres objets caractéristiques de ces contes orientaux.
MUSIQUE : les enfants accueillis bénéficieront d'une intervention du Centre d'Enseignement Musical (CEM). Les enfants pourront ainsi se familiariser avec différents instruments de musique, approcher différentes sonorités, différents rythmes.
THÉÂTRE/EXPRESSION CORPORELLE : les enfants pourront s'exprimer de différentes manières pour se représenter les différents personnages et les situations qu'ils vivent.

*Accueil échelonné de 8h à 9h et départ échelonné de 17h à 18h

Infos Radars



Pour la sécurité de tous, respectez les limitations de vitesse
Retrouvez ici les relevés du radar pédagogique

Du 13 novembre au 28 novembre 2017
Rue Frédéric Chopin
Vitesse limitée à 30 km/h
Vitesse moyenne constatée : 38 km/heure

21 151 véhicules sur la période de contrôle
Trafic moyen quotidien 1 418 véhicules (sur 24 h)
Trafic moyen annuel 517 570 véhicules

18 % respectent la limitation de vitesse à 30 km/heure

51 % roulent à moins de 50 km/heure
5 % roulent à plus de 50 km/heure

Du 30 novembre au 15 décembre 2017
Rue Paul Doumer
Vitesse limitée à 50 km/h
Vitesse moyenne constatée : 42 km/heure

26 100 véhicules sur la période de contrôle
Trafic moyen quotidien 1 735 véhicules (sur 24 h)
Trafic moyen annuel 633 275 véhicules

89 % respectent la limitation de vitesse à 50 km/heure

11 % roulent à plus de 50 km/heure

A vos Agendas !

Associations

Assemblée Générale femmes solidaires

Mardi 6 février à 14h

La Forge

Braderie du Secours
Populaire

Mardi 6 et mercredi 7 février de 8h30
à 17h

La Forge - La Taillanderie



Harfleur Poker Club : Tournoi de poker
caritatif au bénéfice du CCAS

Samedi 17 et dimanche 18 février

La Forge - Tarif : 15€ (adhésion événementielle)
seront reversés au CCAS d'Harfleur



À venir en mars :

« Un château en héritage »

Écrit et mis en scène par Danièle Joly

Les comédiens de la Lézarde - Théâtre musical de divertissement

Vendredi 2, samedi 3 mars à 20h30 et dimanche 4 mars à 14h30

La Forge - Tarifs : 14€ - 7€ pour les enfants

Réservation au 02 32 79 65 35 ou billetterie Auchan Montivilliers

Bric à brac du Secours Populaire

Mardi 6 et mercredi 7 mars de 8h30 à 17h

La Forge - La Taillanderie



Don du sang

Etablissement Français du Sang

Mercredi 14 février

La Forge - La Taillanderie

La Forge

Derivery invite Delaune
Delaune invite Derivery

Exposition

Du 26 janvier au 23 février

Galerie des Fondateurs - Entrée libre



Migrants

Histoires solidaires

En partenariat avec l'AHSETI

Vendredi 9 février à 20h30

et samedi 10 février à 18h

Le Creuset

Tarifs : samedi : de 2 € à 4,50 €

dimanche : de 2,50 € à 4,50 €

ou « Pass week-end » :

de 2,50 € à 6,50 €

Journée d'accès à l'emploi

Mercredi 21 février - 9h à 17h

Entrée libre - Détail en page Actu

Soirée « Ciné Pop-corn »

SOS Fantômes 1 & 2

En partenariat avec l'association

Du Grain à Démoudre

Samedi 24 février - 17h

Tarifs : de 2,50 € à 6,50 €



Après-midi découverte et éveil musical
(spécial jeunesse)

En partenariat avec le CEM (Centre d'Expression
Musicale du Havre)

Mercredi 28 février à partir de 14h

Ateliers (tarif : 2€ l'atelier)

Babil par la compagnie Métalepse

Conte musical

Tarif : 2€ par enfant et accompagnant(s)



À venir en mars :

Kabylie / Splendeurs

et talents berbères

Par l'association Culture Berbère 76 (A. C. B. 76)

Exposition

Du 2 au 30 mars

Galerie des Fondateurs - Entrée libre



À la découverte
de la culture berbère

Par l'association Culture Berbère 76 (A. C. B. 76)

Concert, défilé de mode, conférence, dégustation culinaire

Samedi 10 mars de 10h à 19h

Entrée libre

Marine Baousson

Humour

Samedi 24 mars 20h30

Tarifs : de 6 € à 15,50 €



Renseignements, inscriptions et billetterie :
Accueil La Forge 02 35 13 30 09